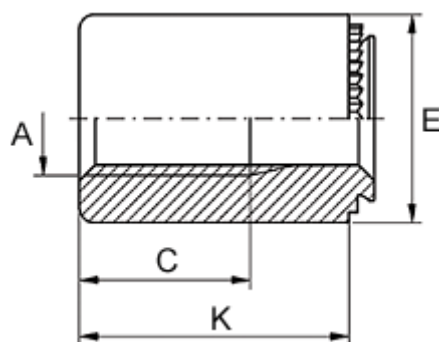


Varenummer: 12518800340500  
Beskrivelse: KLEE-coil 518 800 340.500  
M4 Rustfast mat. 1.4305

## Mål



Anbefalet huldia. +0,05	= 5.40
Gevindlængde C	= 7.5
Højde K	= 18
Indvendigt gevind A	= M4
Mindsteafstand til kant	= 3.8
Pladetykkelse M	= fra 2,4
Udvendig diameter E	= 8